



COMPACT 8

COMPACT 10N

Kompakt boyutlar

- 81 cm makine genişliği ile en dar alanda dahi çalışabilme
- Kompakt kapalı yüksekliği ile standart kapı geçişlerinden kolaylıkla geçebilme

Olağanüstü verimlilik

- 350 kg'a kadar kaldırma kapasitesi (Compact 8)
- Maksimum yükseklikte sürüş imkanı
- Uzayabilir platform
- Uzun çalışma döngüsü

Sağlam, dayanıklı ve kolay bakım



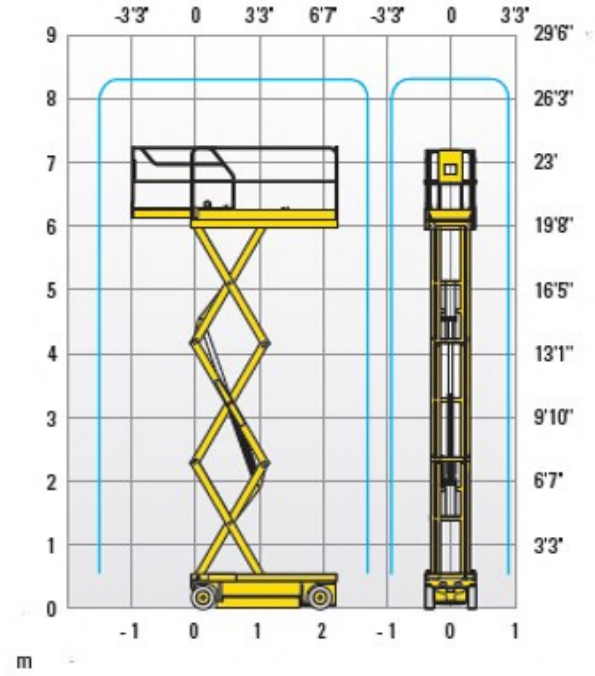
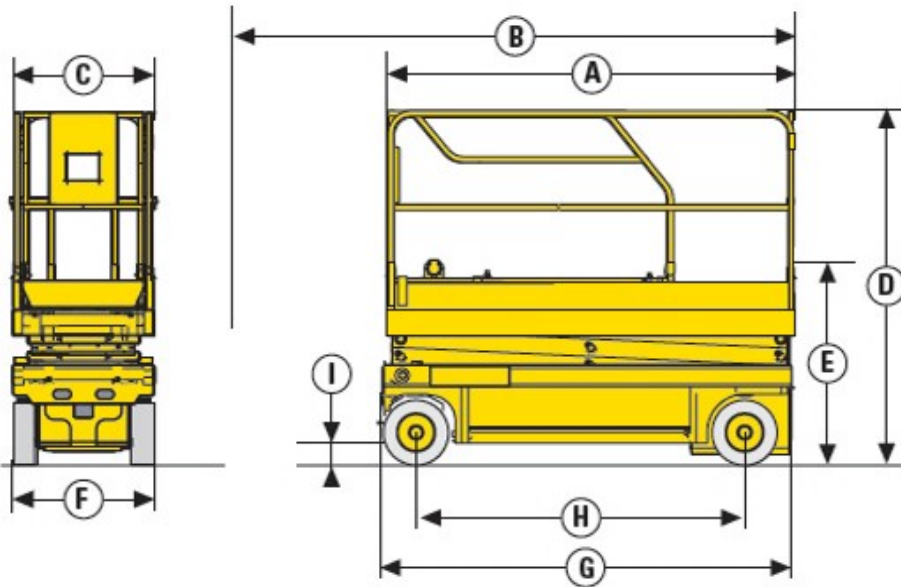
Müşteri Hizmetleri

0216 370 87 19
0216 459 41 53



Teknik Özellikler

	COMPACT 8	COMPACT 10N
Çalışma Yüksekliği	8.2 m	10 m
Platform Yüksekliği	6.2 m	8 m
Sürülebilir maksimum yükseklik	6.2 m	8 m
Kaldırma kapasitesi - iç mekan	350 kg	230 kg
Kaldırma kapasitesi - dış mekan	120 kg	N/A
A Platform uzunluğu - dış	2.3 m	2.3 m
B Platform uzunluğu - uzatılmış	3.22 m	3.22 m
Platform uzatma	0.92 m	0.92 m
C Platform genişliği - dış	0.8 m	0.8 m
E Saklama yüksekliği	1.13 m	1.33 m
D Kapalı yükseklik	2 m	2.17 m
F Genişlik	0.81 m	0.81 m
G Uzunluk	2.48 m	2.48 m
H Aks merkezleri aralığı	1.86 m	1.86 m
I Yerden yükseklik	12.5 cm	12.5 cm
Yerden yükseklik - Çukur koruma sistemi açık	2.5 cm	2.5 cm
Sürüş hızı	1 - 3.3 km/h	1 - 3.2 km/h
Tırmanma kabiliyeti	23 %	23 %
Eğim	2 °	2 °
Kaldırma / indirme süresi	26 s / 37 s	36 s / 42 s
Dönme yarıçapı - dış	2.38 m	2.38 m
Lastikler - iz yapmayan	15x5	15x5
Aküler	24V-260 Amph (C20)	24V-260 Amph (C20)
Hidrolik sistem kapasitesi	25 l	25 l
Ağırlık	1730 kg	2160 kg



Standart özellikler

- Çukur koruma sistemi
- Akü şarj göstergesi
- Oransal hızlı kumanda sistemi
- Katlanabilir korkuluklar (Compact 10N)
- Otomatik olarak duran akü şarj cihazı
- İz yapmayan dolgu lastikler
- Eğim sensörü
- Platform yük algılama sistemi
- Acil durum indirme valfi
- Taşıma için forklift cepleri
- Çekme ve kaldırma noktaları
- Korna
- Çalışma saati

Opsiyonel özellikler

- Flaşör
- Hareket alarmı
- Çalışma ışığı
- Platformda güç kaynağı
- Katlanabilir korkuluklar (Compact 8)

Müşteri Hizmetleri

0216 370 87 19
0216 459 41 53