



En dar alanlarda bile mükemmel manevra kabiliyeti

- 1.5 m genişliği ile kompakt boyutlar
- 2 m kapalı yüksekliği ile standart kapı geçişlerinden geçer
- 140° (+70°/-70°)'lik dikey jib bom hareketi
- Dar dönme yarıçapı (3,7m)

Optimum verimlilik ve konfor

- 8.45 m yatay erişim
- Uzun çalışma döngüsü
- Tam oransal kumandalar

Sağlam, dayanıklı ve kolay bakım imkanı





HA15 IP

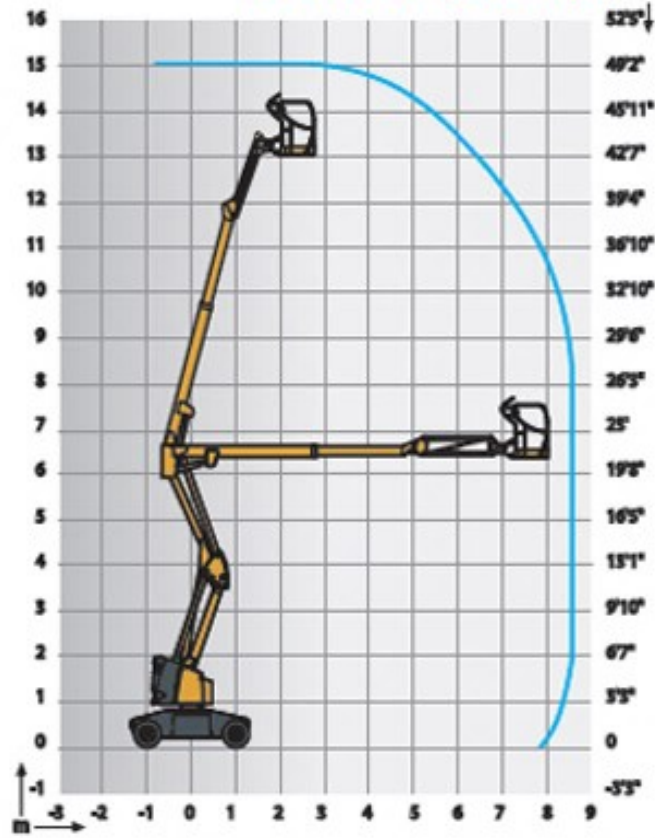
AKÜLÜ EKLEMLİ PLATFORM

Teknik
Teknik Vinç Nakliyat

Teknik Özellikler

HA15 IP

Çalışma yüksekliği	15 m
Platform yüksekliği	13 m
Yatay erişim	8.45 m
Maksimum yatay erişimdeki yükseklik	6.6 m
Kaldırma kapasitesi	230 kg
Dikey jib bom hareketi	140° (+70/-70)
A Uzunluk	6.6 m
B Genişlik	1.5 m
C Kapalı yükseklik	2.1 m
Nakliye yüksekliği	2.8 m
D Aks merkezleri aralığı	2 m
E Yerden yükseklik	15 cm
F x G Platform ölçüleri	1.2 x 0.8 m
Kuyruk salınımı	0 cm
Oransal sürüş hızı	0.7 - 5 km/h
Dönme yarıçapı - dış	3.7 m
Kule dönüş	350°
Sepet dönüş (sağ/sol)	180° (+90/-90)
Aküler	48 V - 345 Amph (C5)
Tırmanma kabiliyeti	25 %
Lastikler - iz yapmayan	23x10-12
Hidrolik sistem kapasitesi	30 l
Ağırlık	7300 kg



Standart özellikler

- Yan traksiyoner aküler
- Akü şarj göstergesi
- 48 V – 50 A akü şarj cihazı
- Hassas kumanda kutuları
- 3° Eğim alarmı
- İz yapmayan lastikler
- Hem iç hem dış mekanda kullanım:45km/h kadar rüzgar hızı
- Fren serbest bırakma
- Çalışma saati
- Kule dönüş kilidi
- Çekme kancaları ve kaldırma noktaları
- Acil durum el pompası
- Uzun çalışma döngüsü
- Platform Yük Algılama Sistemi
- Korna

Opsiyonlar ve aksesuarlar

- Flaşör
- Sepette güç kaynağı
- Hareket alarmı
- Merkezi akü dolum sistemi
- 360 Ah traksiyoner aküler
- Sepetten hava hattı
- Fren serbest bırakma için elektrikli kontrol
- Geniş sepet opsiyonu(1,5m x 0,8m)

